

Kompaktkran
Compact mobile crane

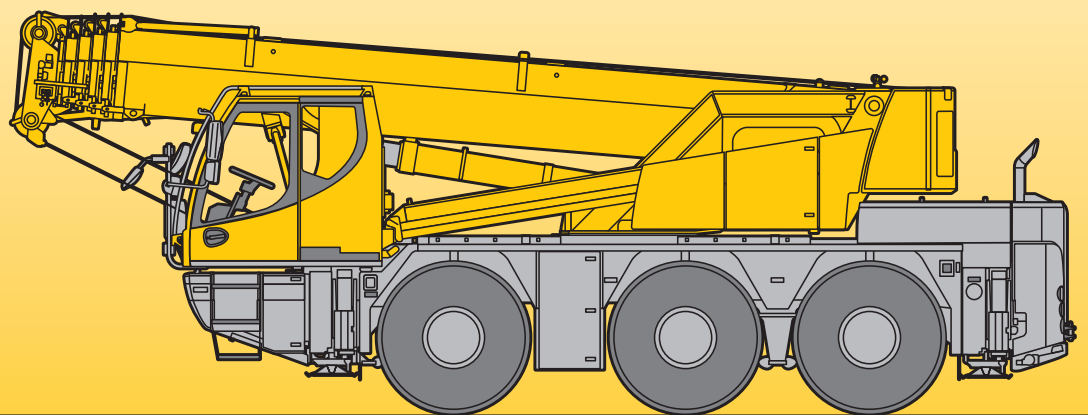
Grue mobile compacte • Autogrù compatta
Grúa compacta • Компактный кран

LTC 1045-3.1

Technische Daten • Technical Data
Caractéristiques techniques • Dati tecnici
Datos técnicos • Технические данные

Neuheit • New • Nouveau
Novità • Nueva • Новинка

Vorläufig
Préliminaire • Provvisorio
Provisional • Временно
Preliminary



LIEBHERR

Kranfahrgestell

Rahmen	Eigengefertigte, verwindungssteife Kastenkonstruktion aus hochfestem Feinkornbaustahl.
Abstützungen	4-Punkt-Abstützung, horizontal und vertikal vollhydraulisch ausschierbar. Bedienung mit Fernsteuerung, automatische Abstüznivellierung, elektronische Neigungsanzeige.
Motor	6-Zylinder-Diesel, Fabrikat Mercedes-Benz, Typ OM 926 LA, wassergekühlt, Leistung 240 kW (326 PS) bei 2200 min ⁻¹ , max. Drehmoment 1300 Nm bei 1200 min ⁻¹ . Abgasemissionen entsprechend Richtlinien 97/68/EG Stufe 3b und EPA/CARB Tier 4i, Kraftstoffbehälter: 300 l.
Getriebe	ZF-Lastschalt-Wendegetriebe mit Drehmomentwandler, Lock-up-Kupplung; integriertes Verteilergetriebe; 6 Vorwärts- und 2 Rückwärtsgänge.
Achsen	Alle Achsen gelenkt, Achsen 1 und 3 angetrieben mit sperrbaren Differentialgetrieben.
Federung	Alle Achsen hydropneumatisch gefedert und hydraulisch blockierbar.
Bereifung	6fach, Reifengröße: 385/95 R 25 (14.00 R 25)
Lenkung	2-Kreisanlage mit hydraulischer Servolenkung. Aktive, geschwindigkeitsabhängige Hinterachslenkung, spezielle Lenkprogramme für unterschiedliche Fahrsituationen.
Bremsen	Betriebsbremse: Allrad-Servo-Druckluftbremse, alle Achsen sind mit Scheibenbremsen ausgestattet, 2-Kreisanlage. Handbremse: Federspeicher auf die Räder der 2. und 3. Achse wirkend. Dauerbremse: Auspuffklappenbremse. ABV-Automatischer-Blockier-Verhinderer in Verbindung mit ASR-Antischlupfregelung. Bremsen entsprechend EG-Richtlinien 71/320 EWG.
Elektr. Anlage	Steuerung der elektrischen und elektronischen Komponenten mit moderner Datenbustechnik, 24 Volt Gleichstrom, 2 Batterien je 170 Ah.
Gerätekasten	Abnehmbarer Staukasten an der Fahrzeug-Frontseite.

Kranoberwagen

Rahmen	Eigengefertigte, verwindungssteife Schweißkonstruktion aus hochfestem Feinkornbaustahl. Als Verbindungselement zum Kranfahrgestell dient eine 1-reihige Rollendrehverbindung, die unbegrenztes Drehen ermöglicht.
Kranantrieb	Diesel-hydraulisch mit 1 Axialkolben-Verstellpumpe im offenen Kreislauf, 1 Zahnrad-doppelpumpe vom Dieselmotor im Fahrgestell angetrieben, 4 Arbeitsbewegungen gleichzeitig fahrbar.

Steuerung	Durch selbstzentrierende 4fach-Handsteuerhebel in der Krankabine und über Verstellen der Dieselmotor-Drehzahl, elektronische Vorsteuerung und stufenlose Regulierung aller Kranbewegungen.
Hubwerk	Axialkolben-Konstantmotor, Liebherr-Seilwinde mit eingebautem Planetengetriebe und federbelasteter, hydraulisch gelüfteter Haltebremse.
Wippwerk	1 Differentialdoppelzylinder mit Sicherheitsrückschlagventilen und hydraulischer Ausgleichsleitung.
Drehwerk	Axialkolben-Konstantmotor, Planetengetriebe, federbelastete hydraulisch gelüftete Haltebremse.
Fahr- und Krankabine	Stahlblechausführung, voll verzinkt, pulverbeschichtet, mit Sicherheitsverglasung, Bedienungs- und Kontrollelemente für Fahr- und Kranbetrieb, Komfortausstattung, Klimaanlage. Kabine zur Sichtverbesserung über Teleskoparm verschiebbar und automatisch mit dem Unterwagen verriegelbar.
Sicherheits-einrichtungen	LICCON2-Überlastanlage, Hubendbegrenzung, Sicherheitsventile gegen Rohr- und Schlauchbrüche, Testsystem für Servicezwecke.
Teleskopausleger	Beulsichere und verwindungssteife Konstruktion aus hochfestem Feinkornbaustahl mit ovalem Auslegerprofil, 1 Anlenkstück und 5 Teleskopteile. Alle Teleskopteile separat hydraulisch ausschierbar über das Schnelltakt-Teleskopiersystem „Telematik“, Auslegerlänge: 8,2 m – 36 m.
Ballast	6,5 t Grundballast fest montiert.
Elektr. Anlage	Steuerung der elektrischen und elektronischen Komponenten mit modernster Datenbustechnik.

Zusatzausrüstung

Einfach- / Doppelklappspitze	7,5 m – 13 m lang, unter 0°, 20°, 40° und 60° zum Teleskopausleger anbaubar.
Montagespitze	1,5 m lang und in der Klappspitze integriert, unter 0°, 20°, 40° und 60° Neigung anbaubar.
Rollensatz/Haken für Montagespitze	3 Seilrollen für eine max. Traglast von 25 t. Einfachhaken für max. 25 t Traglast.
Fahr- und Krankabine	Anheben der Kabine über den Teleskoparm.
2. Hubwerk	Für den 2-Hakenbetrieb oder bei Betrieb mit Klappspitze, wenn Haupthubseil eingesichert bleiben soll.
Bereifung	6fach. Reifengröße: 445/95 R 25 (16.00 R 25).
Antrieb 6 x 6	Zusätzlich wird die 2. Achse angetrieben.
Zusatzbremse	Telma-Wirbelstrombremse an der 1. Achse.

Weitere Zusatzausrüstung auf Anfrage.

Crane carrier

Chassis	Self-manufactured, torsion-resistant box-type design of high-tensile grain refined structural steel.
Outriggers	4-point supporting system, hydraulically telescopic into horizontal and vertical direction. Operation with remote control, automatic support leveling, electronic inclination display.
Engine	Diesel, 6 cylinder, watercooled, make Mercedes-Benz, type OM 926 LA, output 240 kW (326 HP) at 2200 min ⁻¹ , max. torque 1300 Nm at 1200 min ⁻¹ . Exhaust emissions acc. to 97/68/EG stage 3b and EPA/CARB Tier 4i. Fuel tank capacity: 300 litres.
Gearbox	ZF power-shift gear with torque converter, lock-up, transfer case; 6 forward and 2 reverse speeds.
Axles	All axles steered, axle 1 and 3 driven with lockable differential gears.
Suspension	All axles on hydro-pneumatic suspension and lockable hydraulically.
Tyre equipment	6-fold, tyre size: 385/95 R 25 (14.00 R 25)
Steering	2-circuit system with hydraulic servo steering. Active speed depending rear axle steering, special steering programs for various driving situations.
Brakes	Service brake: all-wheel servo-air brake, all axles are equipped with disc brakes, dual circuit. Hand brake: Spring-loaded, acting on all wheels of axles 2 and 3. Sustained-action brake: Exhaust retarder. Anti-lock device in conjunction with anti-skid control. Brakes acc. to EC directive 71/320 EEC.
Electric system	Control of the electric and electronic components by modern data bus technology, 24 Volt direct current, 2 batteries of 170 Ah each.
Toolbox	Detachable storage box at the front of chassis.

Crane superstructure

Frame	Self-manufactured, torsion-resistant welded design of high-tensile grain refined structural steel. The superstructure is connected with the carrier by a single-row ball bearing slewing ring which enables continuous rotation.
Crane drive	Diesel-hydraulic with 1 variable axial piston pump in open circuit, 1 gear type twin pump driven by the diesel engine of the carrier, 4 working movements simultaneously drivable.
Control	By selfcentering four directional joysticks in the crane cabin and by varying the speed of the diesel engine, electronic precontrol and stepless regulation of all crane movements.

Hoist gear	Axial piston constant motor, Liebherr rope winch with installed planetary gear and spring loaded, hydraulically releasing holding brake.
Luffing gear	1 differential double ram with safety check valves and hydraulic compensation circuit.
Slewing gear	Axial piston fixed displacement motor, Liebherr planetary gear, spring loaded hydraulically releasing holding brake.
Driver's and crane operator's cab	Sheet steel design, entirely galvanized, powder coated, with safety glazing, Operating and control elements for displacement and crane operation, comfortably equipped, air-conditioning system. For improved visibility cab slidable by telescopic arm and automatically lockable with chassis.
Safety devices	LICCON2 safe load indicator, hoist limit switch, safety valves against pipe and hose rupture, test system for servicing.
Telescopic boom	Buckling and torsion resistant design of high-tensile grain refined structural steel with oval profile, 1 base section and 5 boom sections. All boom sections hydraulically extendable separately by the rapid-cycle telescoping system „Telematik“. Boom length: 8.2 m – 36 m.
Counterweight	6.5 t basic counterweight firmly mounted.
Electric system	Control of the electric and electronic components by the latest data bus technology.

Optional equipment

Single / double swing-away jib	7.5 m – 13 m long, mountable at 0°, 20°, 40° and 60° to the telescopic boom.
Erection jib	1.5 m long and incorporated into the swing-away jib, mountable at 0°, 20°, 40° and 60°.
Pulley set / hook for erection jib	3 rope pulleys for a max. load capacity of 25 t. Single hook for max. 25 t load capacity.
Driver's and crane operator's cab	Lifting of the cab by the telescopic arm.
2nd hoist gear	For 2-hook operation or at operation with swing-away jib, if the main hoist rope shall remain reeved.
Tyres	6 tyres. Tyre size: 445/95 R 25 (16.00 R 25).
Drive 6 x 6	Axle 1 additionally driven.
Additional brake	Telma Eddy currant brake at the 2 nd axle.

Further optional equipment available on request.

Châssis porteur

Châssis	Structure en caisson résistante à la torsion, fabriquée par Liebherr, en acier à grain fin très résistant.
Stabilisateurs	Dispositif de calage horizontal et vertical en 4 points, entièrement déployable hydrauliquement. Utilisation avec commande à distance, mise à niveau automatique du calage, inclinomètre électronique.
Moteur	Diesel, 6 cylindres, marque Mercedes-Benz, type OM 926 LA, refroidissement par eau, puissance 240 kW (326 ch) à 2200 min ⁻¹ , couple maxi. 1300 Nm à 1200 min ⁻¹ . Emissions des gaz d'échappement conformes aux directives 97/68/EG partie 3b et EPA/CARB Tier 4i. Capacité du réservoir carburant: 300 l.
Boîte	Boîte de vitesse, marque ZF, avec convertisseur de couple, «lock-up», boîte de transfert; 6 rapports AV et 2 AR.
Essieux	Tous les essieux sont directeurs, les essieux 1 et 3 sont entraînés par des engrenages différentiels blocables.
Suspension	Tous les essieux sont suspendus hydro-pneumatiquement et peuvent être bloqués hydrauliquement.
Pneumatiques	6 fois, dimension de pneumatiques : 385/95 R 25 (14.00 R 25)
Direction	2 circuits avec direction assistée hydraulique. Direction active des essieux arrière et dépendante de la vitesse, programmes de direction spéciaux pour les différents modes de déplacement.
Freins	Freins de service: servofrein à air comprimé, tous les essieux sont munis de freins à disque, à 2 circuits. Frein à main: par cylindres à ressorts, agissant sur les roues des essieux 2 et 3. Frein à régime continu: Ralentisseur sur échappement. Dispositif anti-enrayeur avec contrôle antipatinage. Freins selon directive CE 71/320 EWG.
Circuit électrique	Technologie de bus de données moderne pour la commande des composants électriques et électroniques, courant continu 24 Volts, 2 batteries de 170 Ah chacune, éclairage conforme au code de la route allemand.
Caisse à outils	Coffre de rangement amovible sur la partie avant du véhicule.

Partie tournante

Châssis	Structure soudée de fabrication Liebherr, résistante à la torsion, en acier à grains fins très résistant. Une couronne d'orientation à une rangée de billes sert de lien avec le châssis porteur et permet une rotation illimitée.
Entraînement	Diesel-hydraulique avec 1 pompe à débit variable et pistons axiaux dans un circuit hydraulique ouvert, 1 double pompe à engrenages entraînée par le moteur Diesel dans le châssis porteur, 4 mouvements de travail pouvant être exécutés simultanément.

Commande	Commande dans la cabine du grutier via 4 manipulateurs à retour automatique en position neutre et régulation du régime du moteur diesel, servocommande électronique et régulation continue de tous les mouvements de la grue.
Treuil de levage	Moteur à débit constant et pistons axiaux, treuils Liebherr avec réducteur planétaire intégré et le frein d'arrêt à ressort à desserrage hydraulique.
Mécanisme de relevage	1 vérins différentiels double avec clapet de sécurité anti-retour et conduite de compensation hydraulique.
Mécanisme d'orientation	Moteur à cylindrée constante et à pistons axiaux, réducteur planétaire Liebherr, frein d'arrêt à ressort à desserrage hydraulique.
Cabine conducteur / du grutier	Cabine en tôle électrozinguée, peinte par poudrage et cuisson au four avec vitres de sécurité, instruments de commande et de contrôle pour la translation et l'utilisation de la grue, équipement de confort, climatisation. Cabine mobile sur le bras télescopique offrant une visibilité optimale et verrouillable automatiquement avec le châssis porteur.
Dispositifs de sécurité	Contrôleur de charge LICCON2, fin de course crochet haut, clapets de sécurité en cas de ruptures de flexibles. Système de test pour faciliter l'entretien.
Flèche télescopique	Structure résistant au voilage et à la torsion en acier à grains fins très résistant avec profil de flèche ovale, 1 élément de base et 5 éléments télescopiques. Tous les éléments télescopiques peuvent être sortis individuellement et hydrauliquement grâce au système de télescopage rapide „Telematic“. Longueur de la flèche: 8,2 m à 36 m.
Contrepoids	Contrepoids de base fixe de 6,5t.
Circuit électrique	Technologie de bus de données à la pointe de la technologie pour la commande des composants électriques et électroniques.

Equipements additionnels

Fléchette pliante / double	Longueur: 7,5 m à 13 m, peut être montée avec un angle de 0°, 20°, 40° et 60° avec la flèche télescopique.
Fléchette de montage	Longueur: 1,5 m, intégrée à la fléchette pliante, peut être montée avec un angle de 0°, 20°, 40° et 60°.
Jeu de poulie / crochet pour la fléchette de montage	3 poulies de câble pour une capacité de charge de 25 t max. Crochet simple pour une capacité de charge de 25 t max.
Cabine conducteur / du grutier	Levage de la cabine au-dessus du bras télescopique.
Second treuil de levage	Pour le fonctionnement en mode 2 crochets ou lors du fonctionnement avec la fléchette pliante, quand le câble de levage principal doit rester moufler.
Pneumatiques	6 pneumatiques. Dimension des pneumatiques: 445/95 R 25 (16.00 R 25).
Entraînement 6 x 6	Essieu 2 est entraîné additionnellement.
Frein complémentaire	Frein de Telma au niveau du 1er essieu.

D'autres équipements additionnels sont disponibles à la demande.

Autotelaio

Telaio	Produzione Liebherr, struttura di tipo scatolato antitorsione in acciaio a grana fine ad elevato grado di snervamento.
Stabilizzatori	Dispositivo di stabilizzazione in 4 punti, completamente idraulico. Utilizzo con radiocomando, livellamento stabilizzatori automatico, indicatore inclinazione elettronico.
Motore	Diesel, 6 cilindri, marca Mercedes-Benz, tipo OM 926 LA, raffreddato ad acqua, potenza 240 kW (326 HP) al regime di 2200 giri/min., coppia max. 1300 Nm al regime di 1200 giri/min. Emissioni gas di scarico in base alle direttive 97/68/EG livello 3b e EPA/CARB Tier 4i. Capacità serbatoio carburante: 300 lt.
Cambio	Cambio automatico con convertitore di coppia, 6 marce avanti e 2 retromarce, ripartitore-riduttore.
Assi	Tutti gli assi sterzanti. Assi 1 e 3 traenti con bloccaggio differenziale.
Sospensioni	Tutti gli assi hanno una sospensione idropneumatica "Niveaumatik", bloccabile idraulicamente.
Pneumatici	6 gomme. Dimensione: 385/95 R 25 (14.00 R 25).
Sterzo	Servosterzo a doppio circuito con servosterzo idraulico. Sistema sterzata attiva degli assi posteriori in base alla velocità, per le più diverse situazioni di guida.
Freni	Freno di servizio: pneumatico servoassistito su tutte le ruote, tutti gli assi sono equipaggiati con i freni a disco, a doppio circuito. Freno a mano: accumulatore a molla agente sulle ruote del 2° e 3° asse. Freno rallentatore: freno motore a farfalla. Dispositivo di bloccaggio automatico ABV insieme al regolatore antiscivolo ASR. Freni conformi alle Direttive CE 71/320 EWG
Impianto elettrico	24 Volt corrente continua, 2 batterie, illuminazione e segnalazione visiva secondo le norme per la circolazione.
Cassetta attrezzi	Situata nella parte anteriore del carro e smontabile.

Torretta

Telaio	Produzione Liebherr, struttura saldata antitorsione in acciaio a grana fine ad elevato grado di snervamento. L'elemento di giunzione tra l'autotelaio e la torretta è costituito da una ralla, che permette la rotazione continua sui 360°.
Impianto	Idraulico diesel con una pompa a portata variabile a pistone assiale in circuito d'olio aperto, una pompa ad ingranaggi azionata dal motore diesel nel carro, 4 movimentazioni gru azionabili simultaneamente.

Comando	Per mezzo di manipolatori a ritorno automatico in posizione neutra e mediante la regolazione dei giri del motore. Comandi a controllo elettronico che permettono una regolazione progressiva di tutti i movimenti della gru.
Argano	Motore a cilindrata costante a pistone assiale, tamburo di sollevamento Liebherr con ingranaggio epicicloidale integrato e freno d'arresto idraulico caricato a molla, ventilato.
Sollevamento braccio	1 cilindro con pompa con stantuffo a due diametri e valvole di sicurezza di non ritorno e compensamento idraulico.
Ralla di rotazione	Motore idraulico a cilindrata fissa, riduttore epicicloidale Liebherr e freno d'arresto idraulico caricato a molla ventilato.
Cabina	In lamiera d'acciaio zincata, vetri di sicurezza, dotata di strumenti di controllo e di comando per carro e torretta, equipaggiamento confortevole, aria condizionata. Cabina traslabile attraverso un braccetto telescopico per migliorare la visibilità e fissabile automaticamente con il carro
Dispositivi di sicurezza	Limitatore di carico elettronico LICCON2, interruttori di fine corsa sollevamento, valvole di sicurezza e Test System.
Braccio telescopico	Braccio telescopico a sezione ovoidale antitorsione, in acciaio a grana fine. 1 elemento di base e 5 elementi telescopici. Tutti gli elementi sono sfilabili idraulicamente ed indipendentemente uno dall'altro. Sistema di telescopaggio rapido "Telematik". Lunghezza braccio: 8,2 – 36 m.
Zavorra	Zavorra base 6,5 t fissa.
Impianto elettrico	Comando delle componenti elettriche e elettroniche con la più moderna tecnica bus-dati.

Equipaggiamento aggiuntivo

Falcone ribaltabile singolo e doppio	Lunghezza: 7,5 – 13 m con inclinazione 0° - 20° - 40° - 60°.
Falconcino da montaggi	Lunghezza: 1,5 m, integrato nel falcone, con inclinazione a 0°, 20°, 40° e 60°.
Set di pulegge / ganci per falconcino da montaggi	3 pulegge con fune per una portata max. di 25 t. Gancio singolo per portata max. di 25 t.
Cabina	Sollevamento della cabina attraverso braccetto telescopico.
2° argano	Per l'utilizzo con 2 ganci o con falcone, quando la fune di sollevamento principale deve rimanere infilata.
Pneumatici	6 gomme. Dimensione: 445/95 R 25 (16.00 R 25).
Trazione 6 x 6	Trazione anche del 2° asse.
Freno aggiuntivo	Freno Telma sull'asse 1.

Altri equipaggiamenti aggiuntivi sono fornibili su richiesta.

Chasis

Bastidor	Estructura en forma de cajón de fabricación propia, a prueba de torsión, de acero de construcción de grano fino.
Estabilizadores	4 puntos de apoyo, con movilidad horizontal y vertical totalmente hidráulica. Accionamiento por telemando, nivelación automática, indicación de inclinación electrónica.
Motor	Diesel, marca Mercedes-Benz, modelo OM 926 LA, 6 cilindros, refrigerado por agua, potencia 240 kW (326 CV) a 2200 min ⁻¹ , par máx. 1300 Nm a 1200 min ⁻¹ . Según norma 97/68/CEE etapa 3b y EPA/CARB Tier 4i. Capacidad de depósito de combustible: 300 l.
Transmisión	Tipo "power-shift" con convertidor de par y embrague puente del convertidor, 6 velocidades adelante y 2 atrás, caja transfer.
Ejes	Todos los ejes direccionales, ejes 1 y 3 traccionados con bloqueo de diferencial.
Amortiguación	Todos los ejes con amortiguación hidroneumática y bloqueo hidráulico.
Ruedas	6, tamaño: 385/95 R 25 (14.00 R 25).
Dirección	Sistema de dos circuitos con servomecanismo hidráulico. Dirección trasera activa en función de la velocidad, programas de dirección especiales para diferentes situaciones o modo de conducción.
Frenos	Freno de servicio: servofreno neumático con actuación a todas las ruedas, todos los ejes están dotados con frenos de discos, sistema de 2 circuitos. Freno de mano: por acumuladores de muelle con actuación a las ruedas de los ejes 2 y 3. Freno continuo: freno de chapaleta de escape. Mecanismo automático antibloqueo ABV en combinación con regulación anti-deslizamiento ASR. Frenos según directivas de la CE 71/320 EWG.
Sistema eléctrico	Control de los componentes eléctricos y electrónicos con técnica de bus de datos, corriente paralela de 24 voltios, 2 baterías de 170 Ah c.u., iluminación según StVZO.
Caja de cables	Caja de cables extraíble en parte delantera de vehículo.

Superestructura

Bastidor	Estructura soldada de fabricación propia, a prueba de torsión, de acero de construcción de grano fino. Como elemento de unión hacia el bastidor móvil sirve una unión giratoria sobre bolas de una sola hilera que permite un giro ilimitado.
Accionamiento de la grúa	Diesel-hidráulica con una bomba doble de pistones axiales en circuito abierto, 1 bomba doble de engranajes accionada desde el motor de diesel en el camión, 4 movimientos de trabajo simultáneamente posibles.
Mando	Palancas de control autocentrantes en la cabina de la grúa, reguladas por las rpm del motor, pilotaje electrónico, y regulación continua de todos los movimientos de la grúa.

Mecanismo de elevación	Motor de pistones axiales de desplazamiento fijo, Cabrestane Liebherr con caja de transferencia integrada y freno de retención accionado por muelle.
Mecanismo basculante	1 cilindro doble diferencial con válvulas de retención de seguridad y línea de compensación.
Mecanismo de rotación	Motor hidráulico de émbolos axiales, engranaje planetario integrado con freno de retención accionado por muelle
Cabino de mando y grúa	Ejecución en chapa de acero, totalmente galvanizada, con recubrimiento de polvo, con acristalamiento de seguridad, elementos de mando y control para operación de mando y grúa, equipamiento confort, aire acondicionado, cabina desplazable a través de brazo telescópico para mejor visibilidad y automáticamente embulonable al chasis.
Dispositivo de seguridad	Limitador de cargas LICCON2, limitador de fin de carrera de elevación, válvulas de seguridad contra la rotura de tuberías y latiguillos, sistema de comprobación para fines de mantenimiento.
Pluma telescópica	Construcción a prueba de abolladuras y a prueba de torsión de acero de construcción de grano final, altamente resistente, con perfil de pluma ovalado, 1 pza. articulada extensible hidráulicamente por separado a través del sistema telescópico de frecuencia rápida "Telematik", longitud de la pluma: 8,2 m – 36 m.
Lastre	6,5 t contrapeso base fijo.
Equipo eléctrico	Control de los componentes eléctricos y electrónicos con modernísima técnica de bus de datos.

Equipamiento adicional

Plumín lateral simple / doble	Montaje del mismo 7,5 m – 13 m de longitud bajo 0°, 20°, 40° y 60° a pluma telescópica.
Plumín de montaje	Longitud de 1,5 m integrada en plumín lateral, montable bajo 0°, 20°, 40° y 60°.
Juego poleas / gancho para plumín de montaje	3 poleas para max. 25 t capacidad de carga, gancho simple para max. 25 t capacidad de carga.
Cabino de mando y grúa	Elevación de la cabina a través de brazo telescópico.
2. Cabrestante	Para trabajo con dos ganchos o bien con plumín para mantener cabrestante principal con sus reenvíos puestos.
Cubiertas	6 cubiertas, tamaño: 445/95 R 25 (16.00 R 25).
Tracción 6 x 6	Motricidad adicional en el 2 eje.
Freno adicional	Freno eléctrico Telma en primer eje.

Más equipos adicionales a demanda.

Шасси

Рама шасси	Жесткая пространственная конструкция собственного изготовления из высокопрочной мелкозернистой конструкционной стали.
Выносные опоры	4 гидравлически выдвигаемые по горизонтали и вертикали балки с опорными гидроцилиндрами и башмаками. Обслуживание при помощи пульта дистанционного управления, автоматическое выравнивание на опорах, электронная индикация наклона.
Двигатель	6-цилиндровый турбодизель Mercedes-Benz OM 926 LA, жидкостного охлаждения, мощность 240 кВт (326 л.с.) при 2200 об/мин максимальный крутящий момент 1300 Нм при 1200 об/мин. Эмиссия выхлопных газов в соответствии с Правилами по 97/68/EG. Емкость топливного бака 300 л.
Коробка передач	Автоматическая коробка передач ZF 6 WG 210 с гидродинамическим преобразователем крутящего момента, 6 передач переднего хода и 2 передачами заднего хода, включение привода переднего моста.
Мосты	Все мосты имеют рулевое управление; мосты 1 и 3 ведомые с блокируемыми дифференциалами.
Подвеска	Все мосты оснащены гидропневматической подвеской и гидравлической блокировкой.
Шины	6 односкатных шин размером 385/95 R 25 (14.00 R 25).
Рулевое управление	2-контурная система рулевого управления с гидроусилителем. Активное зависящее от скорости рулевое управление задними мостами, специальные программы рулевого управления для различных дорожных ситуаций.
Тормоза	Рабочий тормоз: пневматические тормоза на все колеса, дисковые тормоза на колесах всех мостах, 2-контурная система. Ручной тормоз: пружинные энергоаккумуляторы с действием на колеса мостов 2 и 3. Дополнительный тормоз: моторный тормоз. Антиблокировочная и антипробуксовочная системы. Тормоза соответствуют стандарту 71/320 EWG.
Электро-оборудование	Управление электрическими и электронными компонентами через новейшую шинную систему передачи сигналов. Постоянный ток 24 В, 2 аккумуляторные батареи.
Инструментальный ящик	Съемный ящик на передней части шасси.

Поворотная часть

Рама	Жесткая сварная конструкция собственного изготовления из высокопрочной мелкозернистой стали. Соединяется с ходовой частью крана через однорядное роликовое опорно-поворотное устройство. Полноповоротная.
Привод крана	дизель-гидравлический; 1 аксиально-поршневой регулируемый насос в открытом контуре и 1 сдвоенный шестеренчатый насос с приводом от дизельного двигателя шасси; можно выполнять одновременно 4 рабочих движения.

Управление	При помощи самоцентрирующихся 4-х позиционных рычагов управления в кабине крана и путем регулировки числа оборотов дизельного двигателя, электронное вспомогательное управление и бесступенчатое управление всеми движениями крана.
Подъемный механизм	Аксиально-поршневой нерегулируемый гидромотор, канатная лебедка Либхерр со встроенным планетарным редуктором и дисковым подпружиненным тормозом открывающимся гидравлически.
Механизм изменения вылета стрелы	1 двухсторонний гидроцилиндр с предохранительными клапанами обратного хода и демпферным трубопроводом.
Механизм поворота	Аксиально-поршневой нерегулируемый гидромотор. Барабан лебедки подъемного механизма с дисковым подпружиненным тормозом открывающимся гидравлически.
Кабина водителя и крановщика	Просторная комфортабельная кабина из оцинкованного стального листа с безопасным остеклением, эргономично расположенные приборы контроля и управления, кондиционер. Кабина для улучшения обзора может быть сдвинута при помощи телескопической консоли и автоматически зафиксирована на ходовом устройстве.
Устройства безопасности	Ограничитель грузоподъемности LICCON2, концевой выключатель подъема груза, предохранительные и запорные гидроклапаны ди
Телескопическая стрела	Прочная и жесткая конструкция из высокопрочной мелкозернистой стали, овальный профиль стрелы, 1 шарнирная секция и 5 телескопических секций. Все телескопические секции могут выдвигаться под нагрузкой. Скоростная система телескопирования TELEMATIK. Длина стрелы: 8,2 - 36 м
Противовес	Основной балласт 6,5 т жестко смонтирован.
Электро-оборудование	Управление электрическими и электронными компонентами через новейшую шинную систему передачи сигналов.

Дополнительное оборудование

Удлинитель стрелы	Одно-/двухсекционный удлинитель длиной 7,5 – 13 м, монтируемый под углом 0°, 20°, 40° или 60° к телескопической стреле.
Монтажный удлинитель стрелы	Длиной 1,5 м интегрирован в удлинитель стрелы, монтируемый под углом 0°, 20°, 40° или 60° к телескопической стреле.
Оголовок для монтажного удлинителя стрелы	3-х роликовый оголовок для макс. грузоподъемности 25 т. Грузовой крюк для макс. грузоподъемности 25 т.
Кабина водителя и крановщика	Кабина может быть приподнята при помощи телескопической консоли.
Подъемный механизм 2	Используется для работы с двумя крюками или для выставления удлинителя стрелы.
Шины	6 односкатные шины размером 445/95 R 25 (16.00 R 25)
Привод 6 x 6	Дополнительный привод на 2-й мост.
Дополнительный тормоз	Telma - тормоз на вихревых токах на 1-й оси.

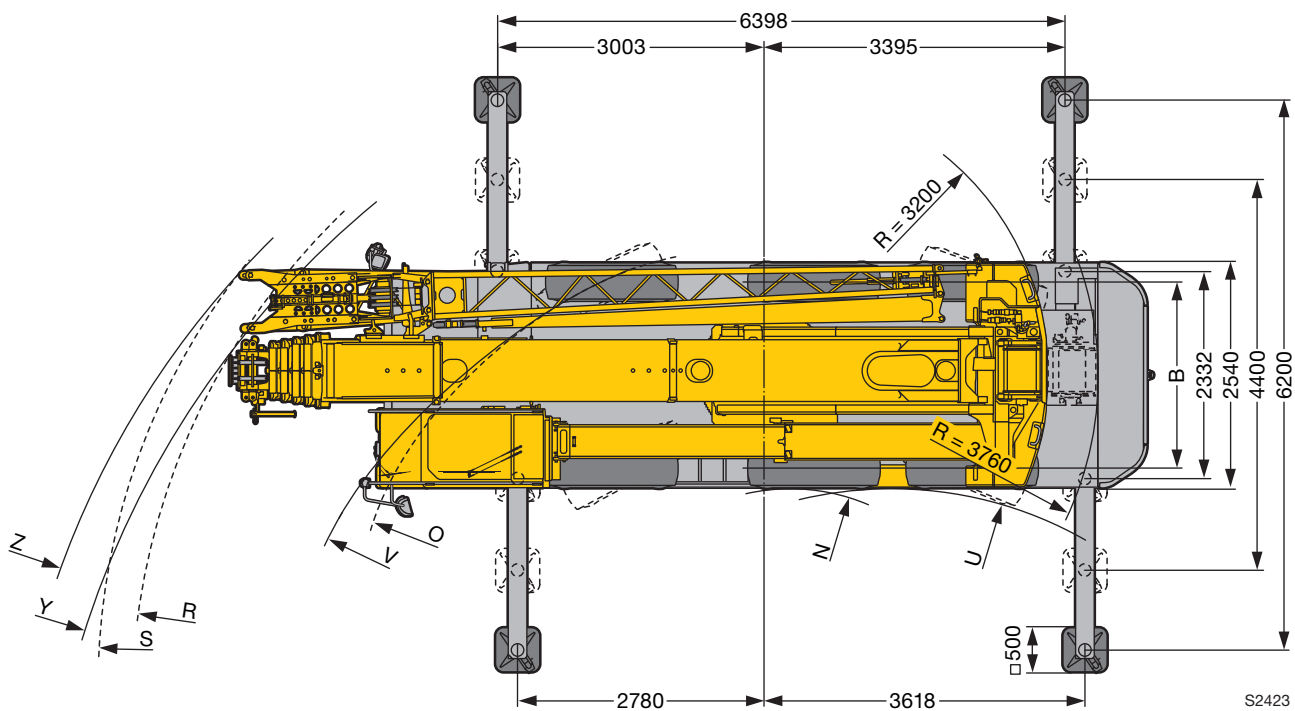
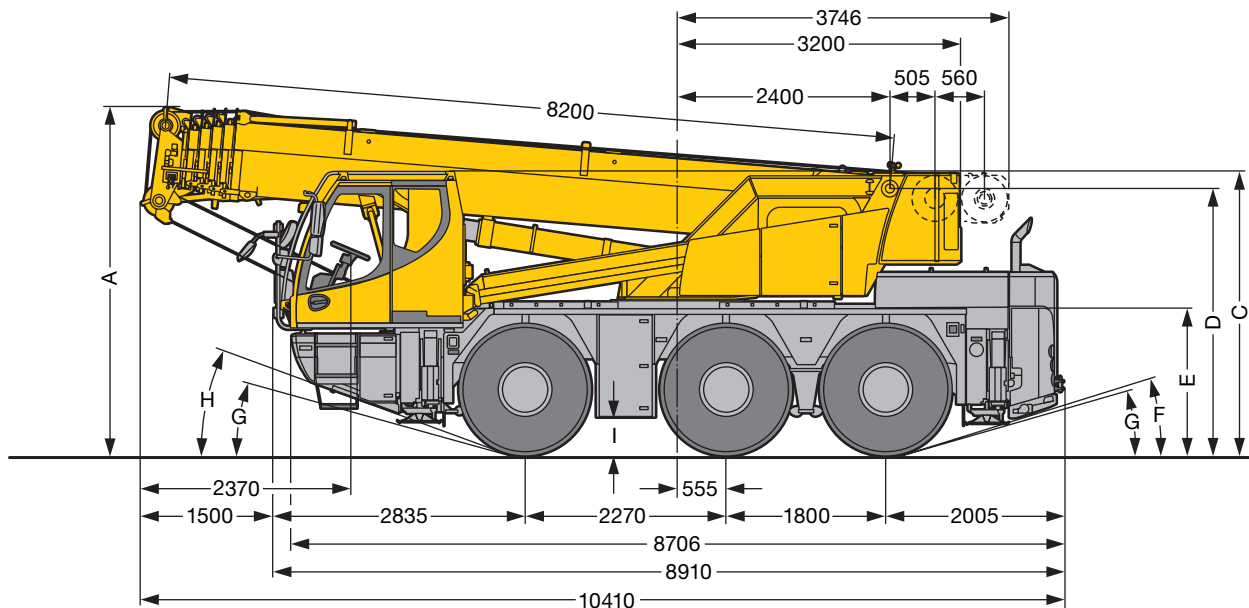
Прочее дополнительное оборудование – по запросу заказчика.

Maße - Verfahren auf der Straße

Dimensions - Operating on road

Encombremet - Déplacement sur route • Dimensioni - Guida su strada

Dimensiones - Conducción en carretera • Габариты крана - Движение по дорогам



S2423

Maße · Dimensions · Encombremet · Dimensioni · Dimensiones · Размеры mm

	A	A 100 mm*	B	C	D	E	F	G	H	I
385/95 R 25 (14.00 R 25)	3830	3730	2113	3110	2918	1570	15°	13°	18°	341
445/95 R 25 (16.00 R 25)	3880	3780	2101	3160	2968	1620	17°	15°	20°	391

* abgelenkt · lowered · abaissé · abbassato · suspensión abajo · шасси осажено

Maße · Dimensions · Encombremet · Dimensioni · Dimensiones · Размеры mm

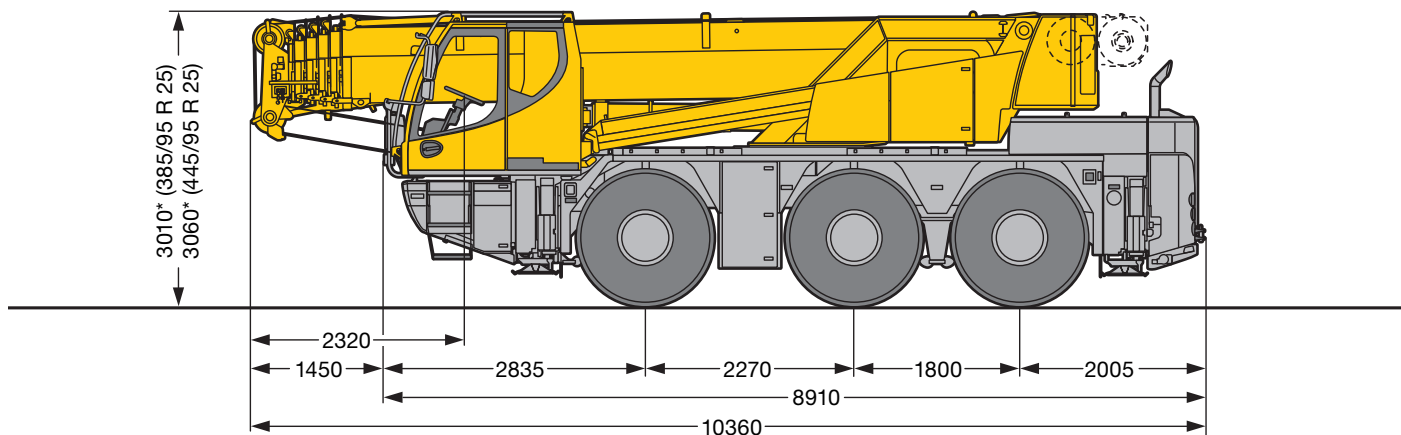
	H				H			
	U	V	Y	Z	N	O	R	S
385/95 R 25 (14.00 R 25)	4350	7430	9500	10025	2310	5080	7370	7820
445/95 R 25 (16.00 R 25)	5220	8210	10130	10640	2840	5560	7670	8150

Maße - Niedrigste Durchfahrtshöhe

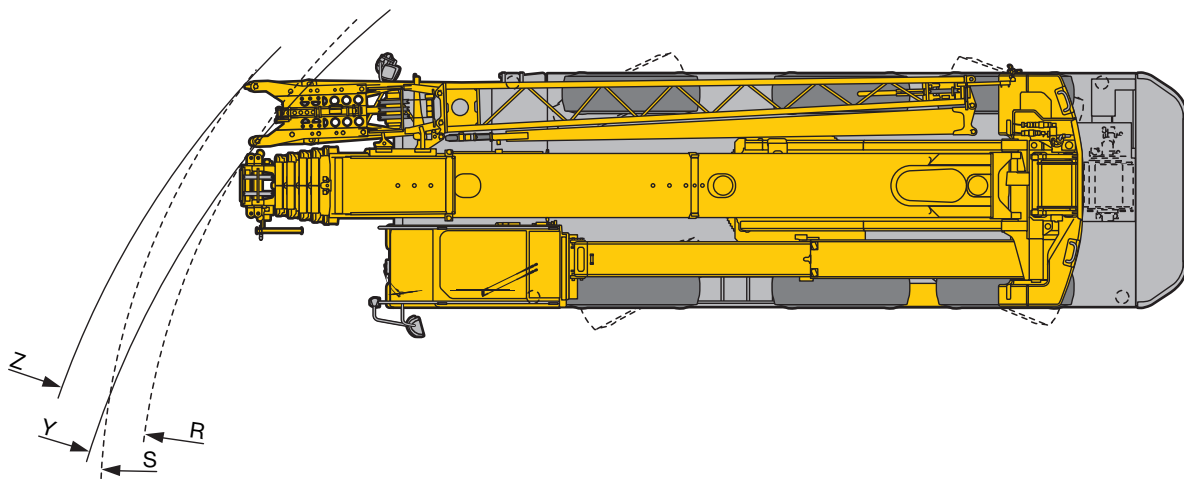
Dimensions - Lowest clearance

Encombrement - Faible hauteur de passage • Dimensioni - Altezza minima durante trasporto




Dimensiones - Altura mínima • Габариты крана - Минимальная высота проезда



*100 mm abgesenkt · lowered · abaissé · abbassato · suspensión abajo · шасси осажено



S2424

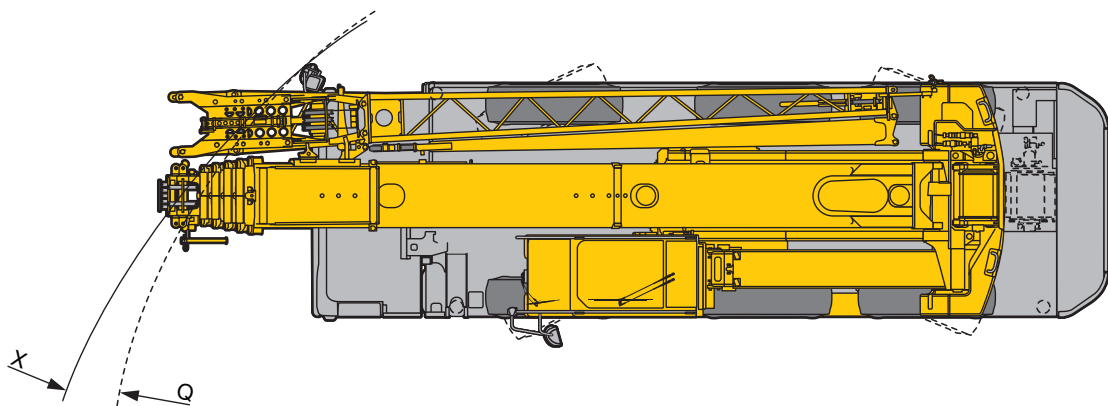
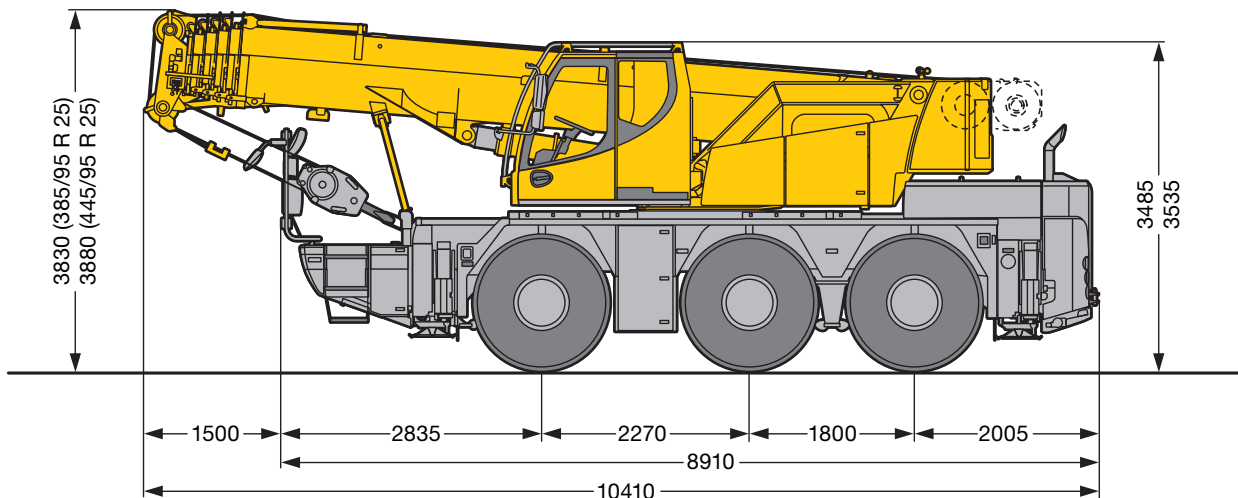
Maße · Dimensions · Encombrement · Dimensioni · Dimensiones · Размеры mm				
				
	Y	Z	R	S
385/95 R 25 (14.00 R 25)	9450	10000	7320	7320
445/95 R 25 (16.00 R 25)	10100	10600	7650	8120

Maße - Verfahren auf der Baustelle

Dimensions - Procedure on site




Encombrement - Déplacement sur le chantier • Dimensioni - Spostamento in cantiere

Dimensiones - Conducción en obra • Габариты крана - Установка на стройплощадке



S2425

Maße · Dimensions · Encombrement · Dimensioni · Dimensiones · Размеры mm

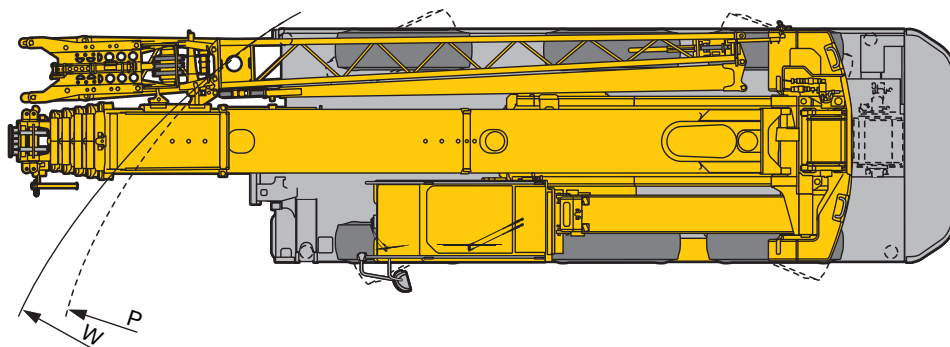
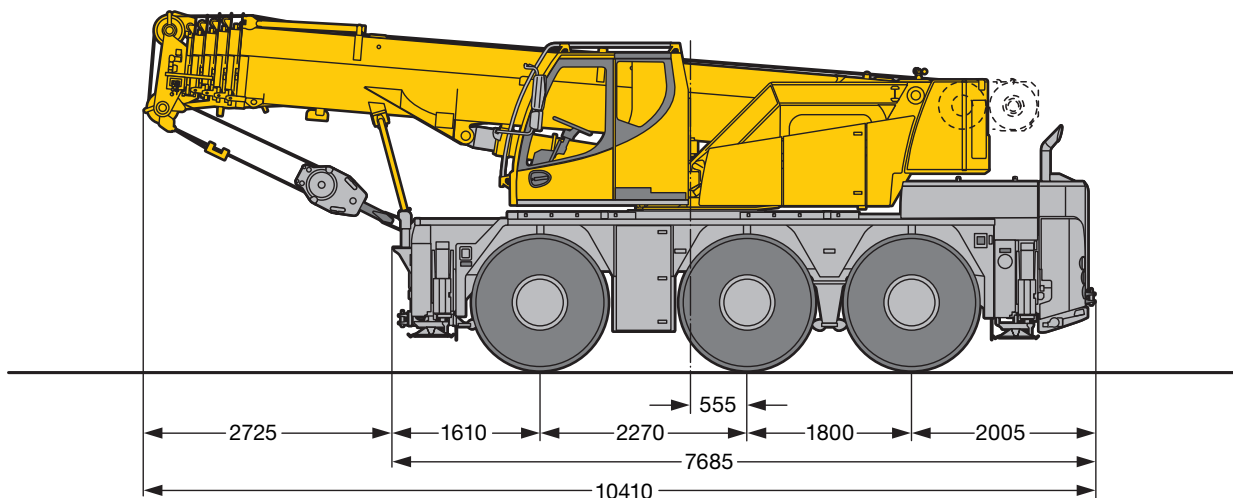
	X	Q
 385/95 R 25 (14.00 R 25) 445/95 R 25 (16.00 R 25)	 9520 9920	 6940 7330

Maße - Reduzierter Wenderadius

Dimensions - Reduced turning radius




Encombremet - Rayon de braquage réduit • Dimensioni - Raggio di sterzata ridotto

Dimensiones - Radio de giro reducido • Габариты крана - Уменьшенный радиус поворота



S2432

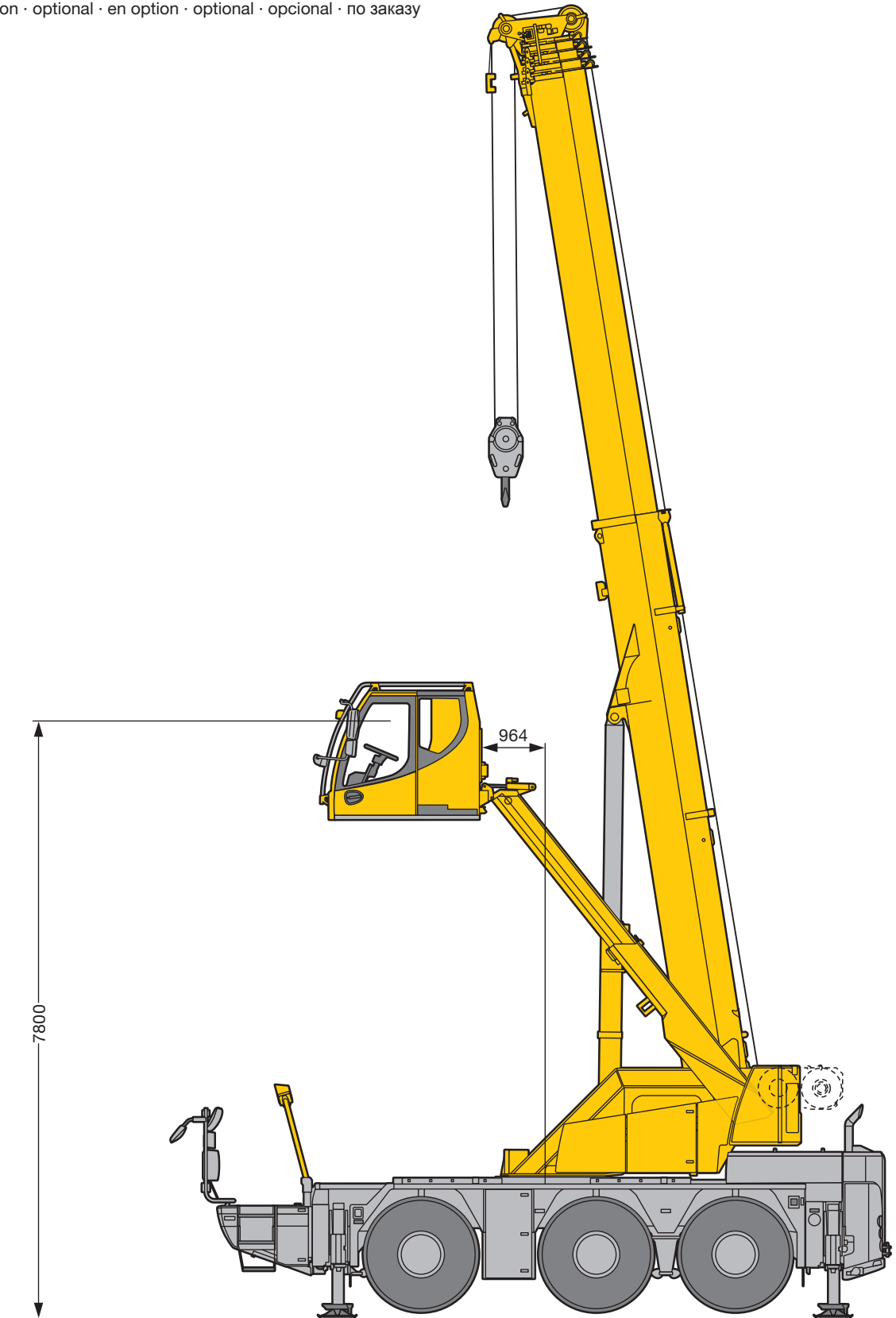
Maße · Dimensions · Encombremet · Dimensioni · Dimensiones · Размеры mm

	W	P
 385/95 R 25 (14.00 R 25) 445/95 R 25 (16.00 R 25)	 W 8280 9020	 P 5940 6370

Maße - Anheben der Kabine über den Teleskoparm
Dimensions - Lifting of the cab by the telescopic arm

Encombremet - Levage de la cabine au-dessus du bras télescopique • Dimensioni - Sollevamento della cabina attraverso braccetto telescopico
Dimensiones - Elevación de la cabina a través de brazo telescópico • Габариты крана - Кабина может быть при помощи телескопической консоли

Option · optional · en option · optional · opcional · по заказу



S2464

Gewichte
Weights
Poids • Pesi
Pesos • Нагрузки



Achse · Axle Essieu · Asse Eje · Мосты t	1	2	3	Gesamtgewicht · Total weight t Poids total · Peso totale t Peso total · Общий вес, т
	12	12	12	36 ¹⁾

¹⁾ mit 6,5 t Ballast und Klappspitze · with 6.5 t counterweight and folding jib · avec contrepoids 6,5 t et fléchette pliante
con contrappeso di 6,5 t e falcone ribaltabile · con 6,5 t de contrapeso y plumin lateral · с противовесом 6,5 т и с удлинителем стрелы



Traglast · Load · Forces de levage t Portata · Capacidad de carga t Грузоподъемность, т	Rollen · No. of sheaves Poulies · Pulegge Poleas · Канатных блоков	Stränge · No. of lines Brins · Tratti portanti Reenvíos · Запасовка	Gewicht · Weight kg Poids · Peso kg Peso · Собст. вес, кг
45	5	10	400
32,3	3	7	280
14,2	1	3	195
4,8	–	1	75

Geschwindigkeiten
Working speeds
Vitesse · Velocità
Velocidades · Скорости



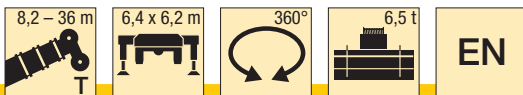
			1	2	3	4	5	6	R 1	R 2	
385/95 R 25 (14.00 R 25)		km/h	3,9 – 8,4	12,9	20,7	31,9	49,6	80	4,1 – 8,9	21,9	39 %
445/95 R 25 (16.00 R 25)			4,2 – 9,1	14,1	22,5	34,7	54	80	4,4 – 9,6	23,8	36 %



Antriebe · Drive Mécánismes · Meccanismi Accionamiento · Приводы	stufenlos · infinitely variable en continu · continuo regulable sin escalonamiento · бесступенчато	Seil ø / Seillänge · Rope diameter / length Diamètre / Longueur du câble · Diametro / lunghezza fune Diámetro / longitud cable · Диаметр / длина	Max. Seilzug · Max. single line pull Effort au brin maxi · Mass. tiro diretto fune Tiro máx. en cable · Макс. тяговое усилие
	0 – 111 m/min für einfachen Strang · single line m/min au brin simple · per tiro diretto · a tiro directo м/мин при однократной запасовке	15 mm / 185 m	48 kN
	0 – 111 m/min für einfachen Strang · single line m/min au brin simple · per tiro diretto · a tiro directo м/мин при однократной запасовке	15 mm / 185 m	48 kN
	0 – 1,9 min ⁻¹ об/мин		
	ca. 65 s bis 83° Auslegerstellung · approx. 65 seconds to reach 83° boom angle env. 65 s jusqu'à 83° · circa 65 secondi fino ad un'angolazione del braccio di 83° aprox. 65 segundos hasta 83° de inclinación de pluma · ок. 65 сек. до выставления стрелы на 83°		
	ca. 280 s für Auslegerlänge 8,2 m – 36 m · approx. 280 seconds for boom extension from 8.2 m – 36 m env. 280 s pour passer de 8,2 m – 36 m · circa 280 secondi per passare dalla lunghezza del braccio di 8,2 m – 36 m aprox. 280 segundos para telescopar la pluma de 8,2 m – 36 m · ок. 280 сек. до выдвижения от 8,2 м до 36 м		

Traglasten
Lifting capacities
Forces de levage • Portate
Tablas de carga • Грузоподъемность

T



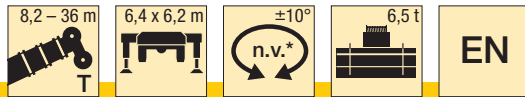
Vorläufig
Préliminaire • Provisorio
Provisional • Временно
Preliminary

	8,2 m	11 m	13,8 m	16,5 m	19,3 m	22,1 m	24,9 m	27,7 m	30,4 m	33,2 m	36 m	
3	42,8	40,6	37,5	31,1	29,6	25,1						3
3,5	38,7	38,5	34,9	31,4	29,3	24,9	19,3					3,5
4	35,1	34,8	32,6	31,6	28,8	24,6	18,6					4
4,5	31,6	31,9	31,9	31,3	28,4	24	17,9	15,1				4,5
5	28,7	29	28,8	28,7	27,7	23,4	17,1	14,7				5
6		23,6	23,6	23,6	23,4	21,9	15,4	13,9	11,7	9,8		6
7		19,7	19,9	19,9	18,9	18,5	13,8	12,8	11,1	9,3	7,7	7
8		16	16,2	16,2	16,2	15,4	13	11,7	10,3	8,9	7,5	8
9			13,6	13,7	13,6	13,1	12,2	10,7	9,5	8,4	7,3	9
10			11,4	11,5	11,4	11,2	11,3	9,8	8,9	8	7	10
11			9,8	9,9	9,8	10	9,9	9	8,3	7,5	6,7	11
12				8,6	8,5	8,7	8,6	8,3	7,8	7,2	6,4	12
13				7,6	7,8	7,7	7,5	7,4	7,3	6,7	6,1	13
14				6,8	7	6,9	6,7	6,8	6,6	6,3	5,8	14
15					6,2	6,1	6,1	6,1	5,9	5,8	5,6	15
16					5,6	5,5	5,6	5,5	5,3	5,3	5,3	16
17						5	5,1	5	4,9	4,8	4,8	17
18						4,7	4,7	4,5	4,5	4,5	4,3	18
19						4,3	4,3	4,1	4,2	4,1	3,9	19
20							3,9	3,8	3,8	3,7	3,6	20
21							3,6	3,6	3,5	3,4	3,3	21
22							3,4	3,4	3,3	3,2	3	22
23								3,1	3	2,9	2,8	23
24								2,9	2,8	2,7	2,5	24
25								2,7	2,6	2,5	2,3	25
26									2,4	2,3	2,2	26
27									2,2	2,1	2	27
28									2		1,8	28
29										1,8	1,7	29
30										1,7	1,5	30
31											1,4	31
32											1,3	32
33											1,2	33

t_142_00101_00_000

Traglasten
Lifting capacities
Forces de levage • Portate
Tablas de carga • Грузоподъемность

T



Vorläufig
Préliminaire • Provisorio
Provisional • Временно
Preliminary

m	8,2 m	11 m	13,8 m	16,5 m	19,3 m	22,1 m	24,9 m	27,7 m	30,4 m	33,2 m	36 m	m
	3	45,1	40,6	37,5	31,1	29,6	25,1					
3,5	42,5	41,7	34,9	31,4	29,2	24,9	19,3					3,5
4	37,7	37,3	32,7	31,6	28,8	24,6	18,6	15,4				4
4,5	33,6	33,7	32,4	31,5	28,4	24	17,9	15,1				4,5
5	30	30,3	29,9	28,9	27,7	23,3	17,1	14,7	12,2			5
6		24,9	24,8	24,2	23,5	21,9	15,3	13,8	11,7	9,8		6
7		20,4	20,5	20	18,9	18,5	13,8	12,8	11,1	9,3	7,7	7
8		16	16,3	16,2	16,2	15,4	13	11,7	10,3	8,9	7,5	8
9			13,6	13,7	13,6	13,1	12,2	10,7	9,5	8,4	7,3	9
10			11,4	11,5	11,4	11,2	11,3	9,8	8,9	8	7	10
11			9,8	9,9	9,8	10	9,8	9	8,3	7,5	6,7	11
12				8,6	8,5	8,7	8,6	8,3	7,8	7,1	6,4	12
13				7,5	7,8	7,7	7,5	7,4	7,3	6,7	6,1	13
14				6,8	7	6,9	6,7	6,8	6,6	6,3	5,8	14
15					6,2	6,2	6,1	6,1	5,9	5,8	5,6	15
16					5,7	5,6	5,6	5,5	5,3	5,3	5,3	16
17						5,1	5,1	5	4,9	4,8	4,8	17
18						4,7	4,7	4,5	4,6	4,5	4,3	18
19						4,3	4,3	4,2	4,2	4,1	3,9	19
20							4	3,8	3,8	3,8	3,6	20
21							3,7	3,6	3,5	3,5	3,3	21
22							3,4	3,4	3,3	3,2	3	22
23								3,2	3	3	2,8	23
24								2,9	2,8	2,7	2,6	24
25								2,7	2,6	2,5	2,4	25
26									2,4	2,3	2,2	26
27									2,2	2,2	2	27
28									2,1	2	1,8	28
29										1,8	1,7	29
30										1,7	1,6	30
31											1,4	31
32											1,3	32
33											1,2	33

n.v.* = nach vorne • over front • en avant • sulla parte anteriore • hacia delante • стрела повернута вперед

t_142_00001_00_000

Hubhöhen

Lifting heights

Hauteurs de levage • Altezze di sollevamento

Alturas de elevación • Высота подъема

T

m	8,2 – 36 m		6,4 x 4,4 m		360°		6,5 t		EN		Vorläufig Préliminaire • Provisorio Provisional • Временно Preliminary		m
	8,2 m	11 m	13,8 m	16,5 m	19,3 m	22,1 m	24,9 m	27,7 m	30,4 m	33,2 m	36 m		
3	35	34,8	34,6	31,1	29,6	25,1							3
3,5	31,3	31,5	31,3	31,3	28,7	24,9	19,3						3,5
4	28,3	28,5	28,5	26,9	25,4	23,4	18,6						4
4,5	25,8	25,8	24,6	23,3	22	20,4	17,9	15,1					4,5
5	22,7	22,4	21,4	20,4	19,2	17,9	16,7	14,7					5
6		16,8	16,8	16	15,2	14,2	13,9	13,1		11,7	9,8		6
7		12,9	13,3	13,1	12,4	12,3	11,5	11,2	10,6	9,3	7,7		7
8		10,3	10,7	10,7	10,9	10,3	9,9	9,6	9,1	8,5	7,5		8
9			8,8	9,1	9,2	8,9	8,7	8,3	7,8	7,6	7,2		9
10			7,4	7,8	7,8	7,8	7,6	7,2	7	6,8	6,4		10
11			6,4	6,7	6,7	6,8	6,7	6,5	6,3	6	5,7		11
12				5,8	5,9	6	5,9	5,9	5,6	5,3	5		12
13				5,2	5,2	5,3	5,2	5,2	5	4,7	4,5		13
14				4,6	4,6	4,7	4,6	4,5	4,4	4,3	4		14
15					4,1	4,2	4,1	4	4	3,8	3,6		15
16					3,7	3,8	3,7	3,6	3,5	3,4	3,2		16
17						3,4	3,4	3,3	3,2	3,1	2,9		17
18						3,1	3	3	2,9	2,8	2,6		18
19						2,9	2,8	2,7	2,6	2,5	2,4		19
20							2,5	2,5	2,4	2,3	2,1		20
21							2,3	2,3	2,2	2,1	1,9		21
22							2,1	2,1	2	1,9	1,7		22
23								1,9	1,8	1,7	1,6		23
24								1,7	1,6	1,5	1,4		24
25								1,6	1,4	1,4	1,2		25
26									1,3	1,2	1,1		26
27									1,2	1,1	1		27
28									1,1	1	0,8		28
29										0,9			29

t_142_00201_00_000


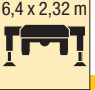
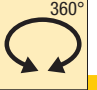


m	8,2 – 36 m		6,4 x 4,4 m		±10°		6,5 t		EN		Vorläufig Préliminaire • Provisorio Provisional • Временно Preliminary		m
	8,2 m	11 m	13,8 m	16,5 m	19,3 m	22,1 m	24,9 m	27,7 m	30,4 m	33,2 m	36 m		
3	44,7	40,6	37,5	31,1	29,6	25,1							3
3,5	41,3	41,1	34,9	31,4	29,2	24,9	19,3						3,5
4	37,4	37	32,7	31,6	28,8	24,6	18,6	15,4					4
4,5	33,6	33,7	32,4	31,5	28,4	24	17,9	15,1					4,5
5	30	30,3	29,9	28,9	27,7	23,3	17,1	14,7	12,2				5
6		24,9	24,8	24,2	23,5	21,9	15,3	13,8	11,7	9,8			6
7		20,4	20,4	20	18,9	18,5	13,8	12,8	11,1	9,3	7,7		7
8		16	16,3	16,2	16,2	15,4	13	11,7	10,3	8,9	7,5		8
9			13,6	13,7	13,6	13,1	12,2	10,7	9,5	8,4	7,3		9
10			11,4	11,5	11,4	11,2	11,3	9,8	8,9	8	7		10
11			9,8	9,9	9,8	10	9,8	9	8,3	7,5	6,7		11
12				8,6	8,5	8,7	8,6	8,3	7,8	7,1	6,4		12
13				7,5	7,8	7,7	7,5	7,4	7,3	6,7	6,1		13
14				6,8	7	6,9	6,7	6,8	6,6	6,3	5,8		14
15					6,2	6,1	6,1	6,1	5,9	5,8	5,6		15
16					5,7	5,6	5,6	5,5	5,3	5,3	5,3		16
17						5,1	5,1	5	4,9	4,8	4,8		17
18						4,7	4,7	4,5	4,6	4,5	4,3		18
19						4,3	4,3	4,2	4,2	4,1	3,9		19
20							4	3,8	3,8	3,8	3,6		20
21							3,7	3,6	3,5	3,5	3,3		21
22								3,4	3,3	3,2	3		22
23								3,2	3	3	2,8		23
24								2,9	2,8	2,7	2,6		24
25								2,7	2,6	2,5	2,4		25
26									2,4	2,3	2,2		26
27									2,2	2,2	2		27
28									2,1	2	1,8		28
29										1,8	1,7		29
30										1,7	1,6		30
31											1,4		31
32											1,3		32
33											1,2		33

n.v.* = nach vorne · over front · en avant · sulla parte anteriore · hacia delante · стрела повернута вперед



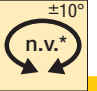
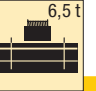

t_142_00002_00_000

Traglasten
Lifting capacities
Forces de levage • Portate
Tablas de carga • Грузоподъемность

T

    												
Vorläufig Préliminaire • Provisorio Provisional • Временно Preliminary												
m	8,2 m	11 m	13,8 m	16,5 m	19,3 m	22,1 m	24,9 m	27,7 m	30,4 m	33,2 m	36 m	m
3	20,1	18,3	16,5	15,4								3
3,5	16,9	16,2	14,5	13,4	12,3							3,5
4	14,3	13,8	13,3	12,1	11,1	10,3						4
4,5	12	11,9	11,6	11	10,4	9,7						4,5
5	10,1	10,4	10,2	10	9,5	8,8	7,9					5
6		8,1	8,1	8,1	7,8	7,6	7,2	6,6	5,9			6
7		6,3	6,6	6,7	6,4	6,3	6	5,8	5,4	5		7
8		5,1	5,4	5,6	5,4	5,4	5,1	4,9	4,6	4,3	4,1	8
9			4,5	4,7	4,6	4,6	4,4	4,2	3,9	3,7	3,4	9
10			3,7	4	3,9	4	3,8	3,6	3,4	3,2	2,9	10
11			3,2	3,4	3,4	3,5	3,3	3,2	2,9	2,7	2,5	11
12				3	2,9	3	2,9	2,8	2,5	2,4	2,1	12
13				2,6	2,5	2,6	2,5	2,4	2,2	2	1,8	13
14				2,3	2,2	2,3	2,2	2,1	1,9	1,8	1,6	14
15					2	2	1,9	1,9	1,7	1,5	1,3	15
16					1,7	1,8	1,7	1,6	1,4	1,3	1,1	16
17						1,6	1,5	1,4	1,2	1,1	0,9	17
18						1,4	1,3	1,2	1,1	0,9		18
19						1,2	1,1	1,1	0,9			19
20							1	1				20
21							0,8	0,8				21

t_142_00301_00_000

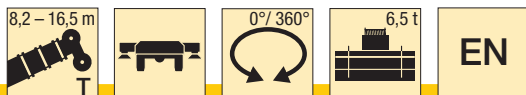
    												
Vorläufig Préliminaire • Provisorio Provisional • Временно Preliminary												
m	8,2 m	11 m	13,8 m	16,5 m	19,3 m	22,1 m	24,9 m	27,7 m	30,4 m	33,2 m	36 m	m
3	40,2	30,9	22,6	17,8	14,7	12,4						3
3,5	36,3	28,3	21	16,7	13,9	11,8	10,1					3,5
4	32,5	26,2	19,7	15,6	13,2	11,3	9,7	8,2				4
4,5	28,8	24,4	18,5	14,8	12,5	10,8	9,3	8,1				4,5
5	25,6	23	17,5	14	12	10,3	8,9	7,8	6,8			5
6		19,9	15,8	12,8	11	9,5	8,2	7,2	6,3	5,5		6
7		16,1	14,6	11,7	10,1	8,9	7,7	6,8	5,9	5,2	4,5	7
8		13,1	13,3	10,9	9,5	8,3	7,2	6,3	5,5	4,9	4,2	8
9			11,4	10,3	8,9	7,8	6,8	6	5,2	4,6	4	9
10			9,7	9,6	8,4	7,3	6,4	5,6	4,9	4,3	3,7	10
11			8,4	8,4	8	7	6	5,4	4,6	4,1	3,5	11
12				7,5	7,7	6,6	5,7	5,1	4,4	3,9	3,3	12
13				6,9	6,9	6,3	5,5	4,9	4,2	3,7	3,2	13
14				6,2	6,3	5,9	5,2	4,6	4	3,5	3	14
15					5,7	5,6	5	4,5	3,8	3,3	2,9	15
16					5,2	5,3	4,9	4,3	3,7	3,2	2,7	16
17						4,6	4,5	4,1	3,5	3,1	2,6	17
18						4,2	4,2	4	3,4	2,9	2,5	18
19						3,9	3,8	3,8	3,3	2,8	2,4	19
20							3,6	3,6	3,2	2,7	2,3	20
21							3,3	3,3	3,1	2,6	2,2	21
22							3,1	3,1	3	2,6	2,1	22
23							2,9	2,9	2,8	2,5	2	23
24							2,7	2,7	2,6	2,4	2	24
25								2,5	2,4	2,4	1,9	25
26									2,3	2,2	1,8	26
27									2,1	2,1	1,8	27
28									2	1,9	1,8	28
29										1,8	1,7	29
30										1,7	1,5	30
31											1,4	31
32											1,3	32
33											1,2	33

n.v.* = nach vorne · over front · en avant · sulla parte anteriore · hacia delante · стрела повернута вперед

t_142_00003_00_000

Hubhöhen
Lifting heights
Hauteurs de levage • Altezze di sollevamento
Alturas de elevación • Высота подъема

T



Vorläufig
Préliminaire • Provisorio
Provisional • Временно
Preliminary

m	8,2 m			11 m			13,8 m			16,5 m			m
	0° *	0° **	360°	0° *	0° **	360°	0° *	0° **	360°	0° *	0° **	360°	
3		16			12,8			9,2			7,3		3
3,5		13,4			12,1			9			7,1		3,5
4		11,1			10,5			8,8			7		4
4,5		9,3			8,9			8,4			6,8		4,5
5	8,2	7,9	6		7,7			7,5			6,7		5
5,5	7,4	6,9	5,1		6,7			6,6			6,4		5,5
6					6			5,9			5,8		6
6,5				6,4	5,3	4,3		5,3			5,2		6,5
7				5,9	4,8	3,9		4,6			4,6		7
8				5,1	3,9	3	5,3	3,8	3,2	5,3	3,9	3,1	8
9							4,3	3,2	2,7	4,7	3,3	2,8	9
10							3,8	2,8	2,2	4	2,8	2,4	10
11							3,4	2,4	1,8	3,6	2,5	2,1	11
12										3,2	2,1	1,7	12
13										2,9	1,9	1,4	13
14										2,6	1,7	1,2	14

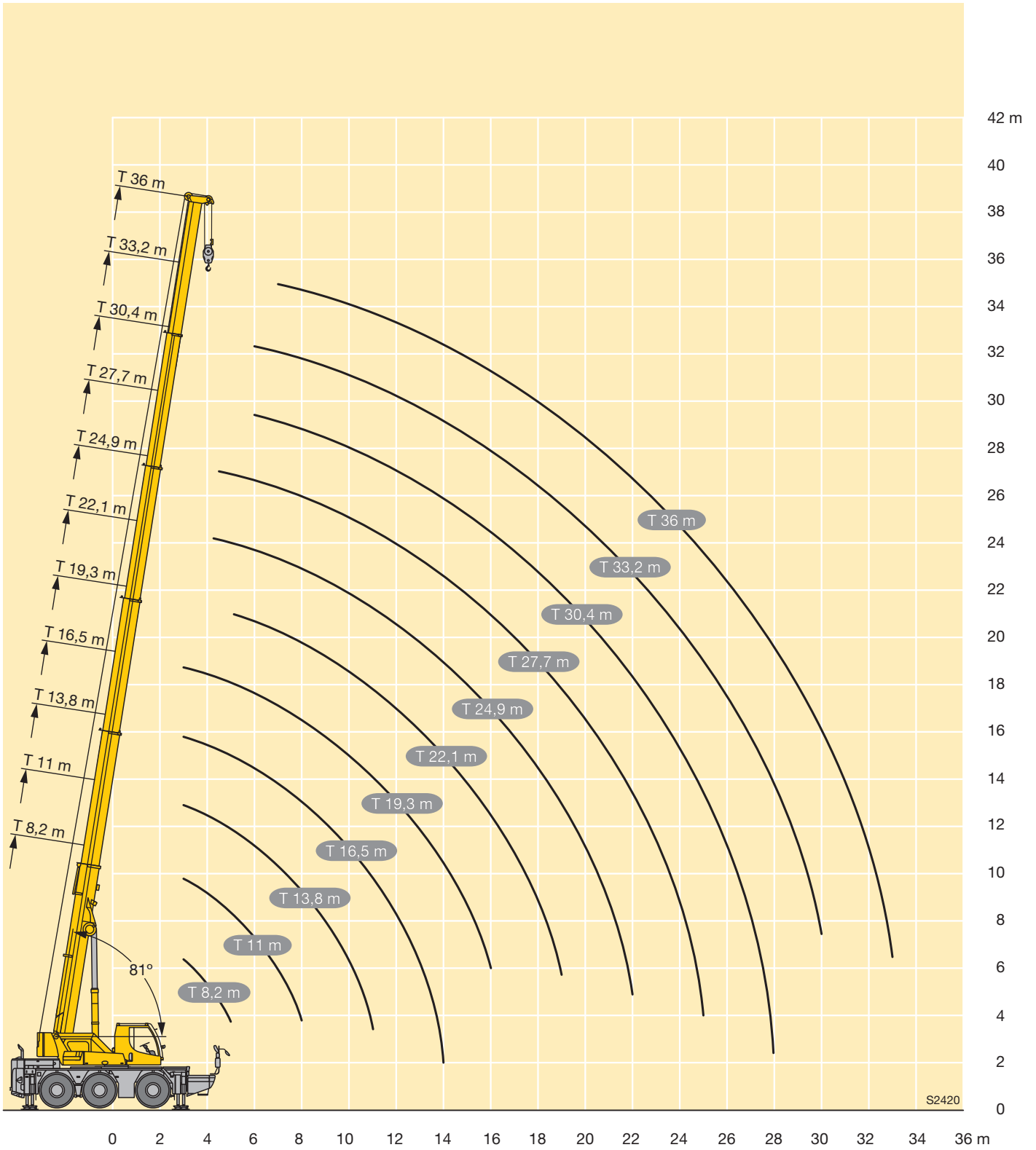
0°* = nach vorne · over front · en avant · sulla parte anteriore · hacia delante · стрела повернута вперед
 0°** = nach hinten · over rear · en arrière · sul posteriore · hacia atrás · стрела повернута назад
 Reifengröße · tyre size · dimensions de pneumatiques · dimensioni di pneumatici · tamaño de neumáticos · шины: 14.00 R 25
 t_142_00033_00_000 / 00031_00_000 / 00035_00_000

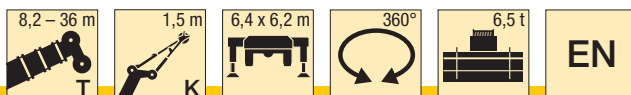
Hubhöhen

Lifting heights

Hauteurs de levage • Altezze di sollevamento
Alturas de elevación • Высота подъема

T





Vorläufig
 Préliminaire • Provisorio
 Provisional • Временно
Preliminary

m	8,2 m				11 m				13,8 m				16,5 m				19,3 m				22,1 m				m									
	1,5 m				1,5 m				1,5 m				1,5 m				1,5 m																	
	0°	20°	40°	60°	0°	20°	40°	60°	0°	20°	40°	60°	0°	20°	40°	60°	0°	20°	40°	60°	0°	20°	40°	60°										
3			21,2	16,3			22	16,6			22,4	16,7			22,3	16,8										3								
3,5		25	20,8	16,1			21,6	16,4			21,9	16,5			21,9	16,6			16,5							3,5								
4		25	20,4	16			21,1	16,2			21,5	16,3			21,6	16,4			21,3	16,4					16,1	4								
4,5		24,5	20,1	15,9		25	20,8	16			21,2	16,2			21,2	16,2			21	16,2					18,6	16	4,5							
5		23,8	19,8	15,7		25	20,4	15,9			20,8	16			20,9	16,1			20,6	16					18,3	15,9	5							
6	23,3	22,9	19,7	15,4		23,6	19,8	15,8			23,4	20,2	15,8			20,3	15,8			20,1	15,8				17,1	15	6							
7	18,6	19,6	19,5	15,1		19,7	19,3	15,8			19,5	19,2	15,6			19,1	15,6			18,3	15,5				16	14,2	7							
8					16	16,1	16,3	15,3			16,2	16,2	15,5		15,9	16,1	15,4			15,2	15				14,7	13,5	8							
9					13	13,1	13,2	13,3			13,2	13,4	13,4		13,1	13,3	13,4			13,3	13				12,7	12,7	9							
10					10,3	11	11			11,2	11,2	11,2	11,2		11,3	11,4	11,2			11,2	11,4	11,4			11	11,1	10							
11										9,6	9,7	9,8	9,7		9,7	9,8	9,8			9,6	9,7	9,8			9,4	9,5	9,6	11						
12										8,3	8,4	8,5	8,5	8	8,4	8,5	8,5			8,3	8,4	8,5			8,1	8,2	8,3	12						
13											7,4	7,4		7,3	7,4	7,4	7,5			7,3	7,4	7,4			7,4	7,2	7,2	13						
14															6,5	6,5	6,6	6,6			6,5	6,5	6,5			6,6	6,7	6,7	14					
15															5,8	5,8	5,9	5,9								5,9	6	6	15					
16																			5,9	6	6	6	5,9			5,3	5,4	5,4	5,5	5,4	5,4	16		
17																										4,7	4,8	4,8	4,9	17				
18																										4,4	4,4	4,5		4,3	4,3	4,4	4,4	18
19																											3,9	3,9	4	4	19			
20																											3,6	3,6	3,6	3,6	20			
21																											3,4	3,4	3,5		3,4	3,4	3,5	21

t_142_01301_00_000 / 01302_00_000 / 01303_00_000 / 01304_00_000



Vorläufig
 Préliminaire • Provisorio
 Provisional • Временно
Preliminary

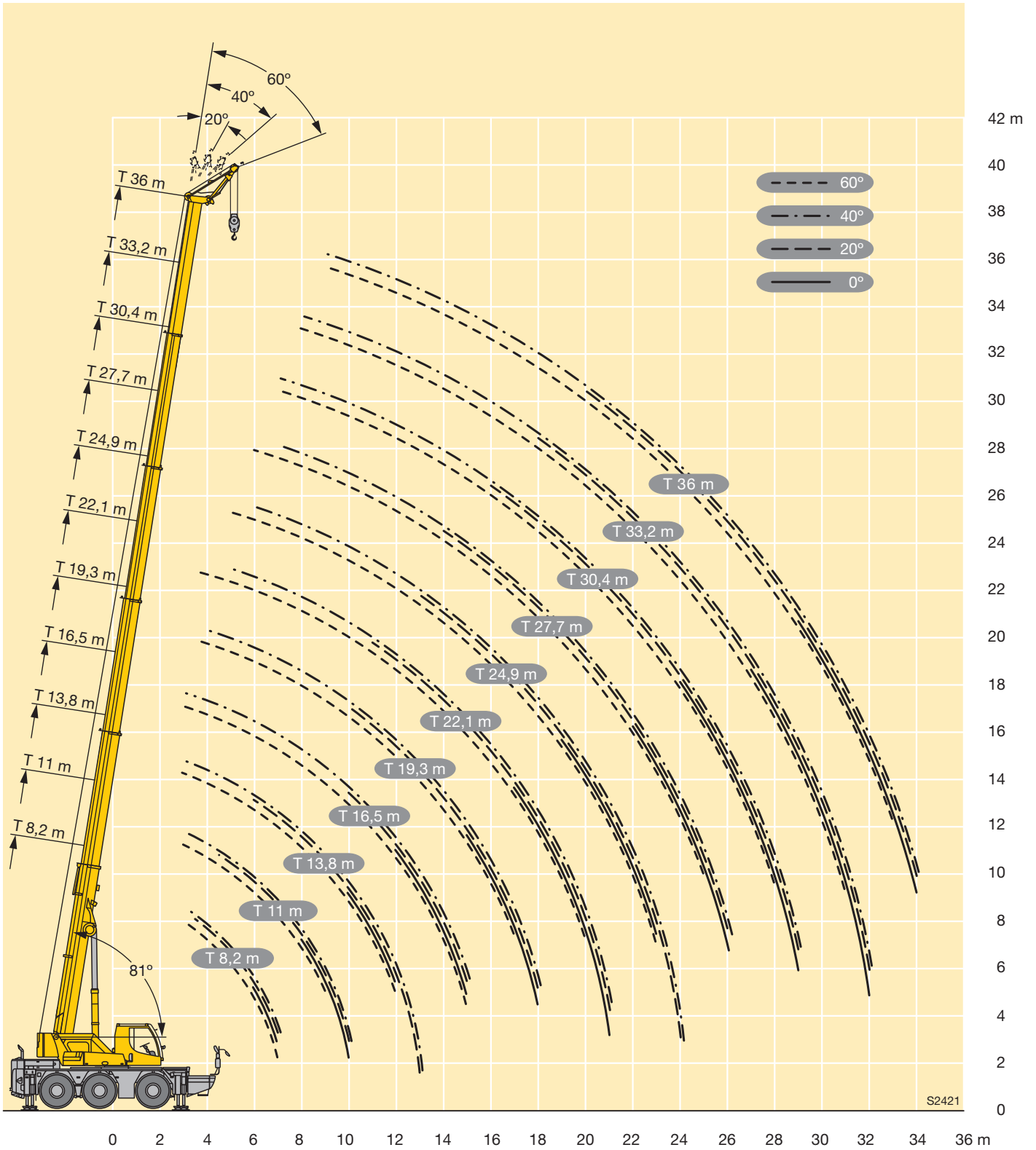
m	24,9 m				27,7 m				30,4 m				33,2 m				36 m				m									
	1,5 m				1,5 m				1,5 m				1,5 m				1,5 m													
	0°	20°	40°	60°	0°	20°	40°	60°	0°	20°	40°	60°	0°	20°	40°	60°	0°	20°	40°	60°										
5				15																								5		
6				14,4	14			12	12,4																				6	
7				13	12,8			11,7	11,5				10,2	9,9															7	
8				11,7	11,6			10,8	10,7				9,6	9,1															8	
9				10,7	10,5			10	9,9				8,8	8,5															9	
10				9,6	9,5			9,2	9,1				8,1	8															10	
11				8,8	8,8			8,5	8,2				7,6	7,5															11	
12				8,1	8,1			7,8	7,8				7,1	7,1															12	
13																													13	
14			7,3	7,4	7,4			7,1	7,2				6,6	6,6															14	
15			6,4	6,5	6,6			6,3	6,3	6,4			6,2	6,2															15	
16			5,7	5,8	5,8			5,8	5,8	5,7			5,7	5,7															16	
17			5,1	5,2	5,2			5,2	5,3	5,3			5	5,1	5,1														17	
18			4,7	4,7	4,8			4,7	4,7	4,8			4,4	4,5	4,6														18	
19			4,4	4,4	4,4			4,2	4,2	4,3			4	4,1	4,1														19	
20	3,9	4	4	4				3,8	3,8	3,9			3,7	3,7	3,7														20	
21	3,6	3,6	3,7	3,7				3,5	3,5	3,5			3,5	3,5	3,5														21	
22	3,3	3,3	3,4	3,4				3,2	3,2	3,2			3,2	3,2	3,2														22	
23	3	3,1	3,1	3,1	3	3	3	3	3				2,9	3	3														23	
24	2,8	2,8	2,8	2,8	2,8	2,8	2,8	2,8	2,8				2,6	2,7	2,7														24	
25		2,6	2,6					2,5	2,6	2,6	2,6	2,6	2,4	2,4	2,4	2,5													25	
26								2,3	2,3	2,4	2,4		2,2	2,2	2,2	2,2													26	
27								2,1	2,2	2,2			2	2	2	2													27	
28													1,8	1,8	1,8	1,9	1,7	1,8	1,8	1,8									28	
29													1,6	1,7	1,7	1,7	1,6	1,6	1,6	1,6									29	
30													1,5	1,5	1,5														30	
31																														31
32																														32
33																														33
34																														34

t_142_01301_00_000 / 01302_00_000 / 01303_00_000 / 01304_00_000

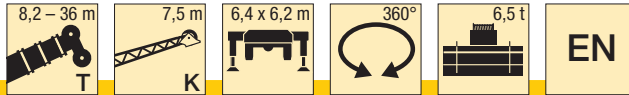
Hubhöhen

Lifting heights

Hauteurs de levage • Altezze di sollevamento
 Alturas de elevación • Высота подъема



S2421

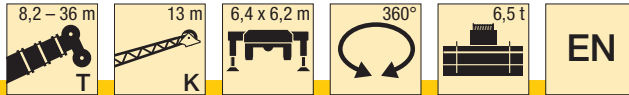


Vorläufig
Préliminaire • Provisorio
Provisional • Временно
Preliminary

m	8,2 m				27,7 m				30,4 m				33,2 m				36 m				m
	7,5 m				7,5 m				7,5 m				7,5 m				7,5 m				
	0°	20°	40°	60°	0°	20°	40°	60°	0°	20°	40°	60°	0°	20°	40°	60°	0°	20°	40°	60°	
3	7,3																				3
3,5	7																				3,5
4	6,7	5,7																			4
4,5	6,4	5,5																			4,5
5	6,1	5,3																			5
6	5,4	5	3,8		8,1																6
7	4,8	4,5	3,6	2,8	7,9				7				6,1								7
8	4,1	4,3	3,5	2,8	7,6	5,7			6,9				6				4,7				8
9	3,6	4	3,4		7,4	5,5			6,8	5,4			6				4,8				9
10	3,2	3,6	3,4		7,1	5,4	3,9		6,6	5,3			5,8	5			4,9				10
11	2,9	3,2			6,8	5,2	3,9	2,8	6,5	5,1	3,9		5,6	5			4,7	4,2			11
12	2,6	2,8			6,6	5,1	3,8	2,8	6,2	5	3,8	2,8	5,4	4,8	3,7		4,5	4			12
13					6,3	5	3,7	2,8	5,8	4,8	3,8	2,8	5,1	4,5	3,7	2,7	4,2	3,9	3,6		13
14					5,9	4,8	3,7		5,5	4,6	3,7		4,8	4,3	3,6	2,7	4,1	3,7	3,5	2,7	14
15					5,4	4,6	3,6		5,2	4,4	3,7		4,5	4,1	3,6		3,9	3,6	3,2	2,7	15
16					4,9	4,5	3,6		4,8	4,3	3,6		4,2	4	3,6		3,7	3,5	2,7		16
17					4,6	4,3	3,5		4,3	4,2	3,6		4	3,8	3,5		3,6	3,3	2,7		17
18					4,2	4,2	3,4		4	4,1	3,5		3,8	3,7	3,5		3,4	3,2	2,7		18
19					3,8	3,9	3,4		3,8	3,8	3,5		3,5	3,5	3,4		3,3	3,1	2,7		19
20					3,6	3,6	3,4		3,5	3,5	3,5		3,2	3,4	3,3		3,1	3	2,7		20
21					3,3	3,3	3,3		3,1	3,3	3,3		3	3,2	3,2		2,9	2,9	2,7		21
22					3,1	3,1			2,9	3,1	3,1		2,8	2,9	3		2,7	2,8	2,7		22
23					2,8	2,9			2,6	2,8	2,9		2,6	2,7	2,8		2,4	2,7	2,7		23
24					2,5	2,7			2,5	2,5			2,4	2,5	2,6		2,2	2,5	2,6		24
25					2,3	2,5			2,3	2,4			2,2	2,4			2	2,2	2,4		25
26					2,2	2,2			2,1	2,2			2	2,2			1,8	2	2,2		26
27					2	2,1			1,9	2,1			1,8	2			1,6	1,8			27
28					1,9	2			1,8	1,9			1,6	1,8			1,5	1,7			28
29					1,7				1,6	1,7			1,5	1,6			1,3	1,5			29
30					1,6				1,5	1,6			1,4	1,5			1,2	1,3			30
31					1,5				1,3				1,2	1,3			1	1,2			31
32									1,2				1,1	1,2			0,9	1,1			32
33									1,1				1				0,8	0,9			33
34									1				0,9				0,7	0,8			34
35													0,8				0,6	0,7			35
36													0,7								36
37													0,6								37

t_142_02301_00_000 / 02302_00_000 / 02303_00_000 / 02304_00_000

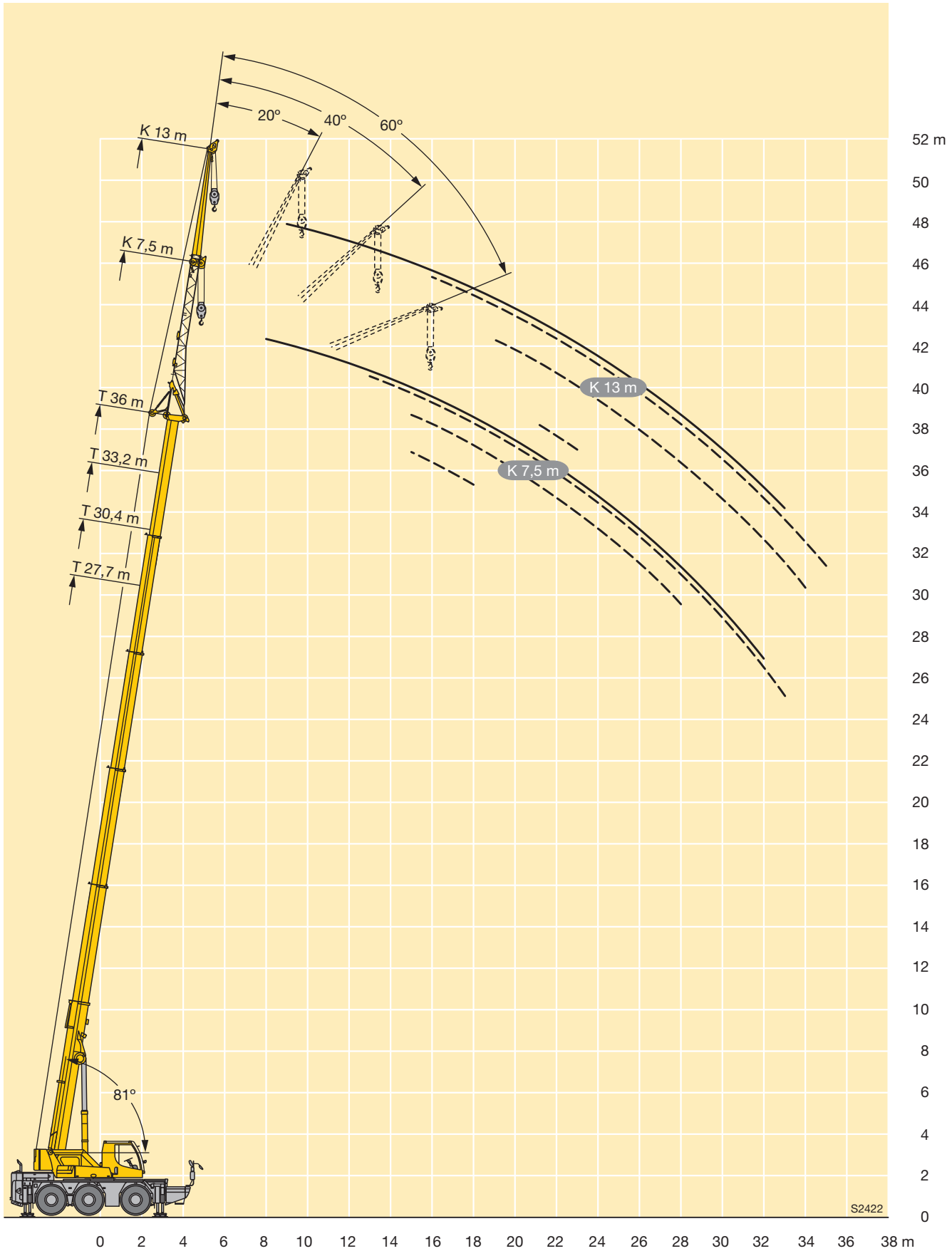
Traglasten
Lifting capacities
Forces de levage • Portate
Tablas de carga • Грузоподъемность



Vorläufig
Préliminaire • Provisorio
Provisional • Временно
Preliminary

m	8,2 m				27,7 m				30,4 m				33,2 m				36 m				m
	13 m				13 m				13 m				13 m				13 m				
	0°	20°	40°	60°	0°	20°	40°	60°	0°	20°	40°	60°	0°	20°	40°	60°	0°	20°	40°	60°	
3	4,2																				3
3,5	4																				3,5
4	3,7																				4
4,5	3,5																				4,5
5	3,4																				5
6	3,1				4,8																6
7	2,8	2,5			4,5				4,1												7
8	2,6	2,3			4,1				3,9				3,7								8
9	2,4	2,2			3,9				3,8				3,6				3,1				9
10	2,3	2,1	1,8		3,7				3,6				3,5			3,1					10
11	2,1	2	1,8		3,5	2,6			3,4				3,4			3					11
12	2	1,9	1,7	1,5	3,3	2,5			3,3	2,4			3,2			3					12
13	1,9	1,8	1,6	1,4	3,2	2,4			3,2	2,4			3,1	2,3		2,9					13
14	1,8	1,7	1,6		3	2,3	1,8		3,1	2,3			3	2,3		2,8	2,2				14
15	1,7	1,7	1,6		2,9	2,2	1,8		2,9	2,2	1,8		2,9	2,2		2,7	2,1				15
16	1,6	1,6			2,8	2,2	1,8	1,5	2,8	2,2	1,8		2,8	2,1	1,7	2,7	2,1				16
17	1,6	1,6			2,7	2,1	1,7	1,4	2,7	2,1	1,7	1,4	2,7	2,1	1,7	2,6	2	1,7			17
18	1,5				2,6	2,1	1,7	1,4	2,6	2,1	1,7	1,4	2,6	2	1,7	2,5	2	1,7			18
19					2,5	2	1,7		2,6	2	1,7	1,4	2,5	2	1,7	2,5	1,9	1,6	1,4		19
20					2,4	2	1,7		2,5	2	1,7		2,5	1,9	1,6	2,4	1,9	1,6	1,4		20
21					2,3	1,9	1,6		2,4	1,9	1,6		2,4	1,9	1,6	2,3	1,9	1,6			21
22					2,2	1,9	1,6		2,3	1,9	1,6		2,3	1,9	1,6	2,3	1,8	1,6			22
23					2,1	1,8	1,6		2,2	1,8	1,6		2,3	1,8	1,6	2,2	1,8	1,6			23
24					2,1	1,8	1,6		2,2	1,8	1,6		2,2	1,8	1,6	2,2	1,8	1,6			24
25					2	1,8	1,6		2,1	1,8	1,6		2,1	1,8	1,6	2,1	1,8	1,6			25
26					1,9	1,7	1,6		2	1,7	1,6		2	1,7	1,5	1,9	1,7	1,5			26
27					1,9	1,7			2	1,7	1,5		1,9	1,7	1,5	1,8	1,7	1,5			27
28					1,8	1,7			1,8	1,7	1,5		1,8	1,7	1,5	1,6	1,7	1,5			28
29					1,7	1,6			1,7	1,6			1,6	1,6	1,5	1,5	1,6	1,5			29
30					1,7	1,6			1,6	1,6			1,5	1,6	1,5	1,3	1,6	1,5			30
31					1,6	1,6			1,5	1,6			1,3	1,6		1,2	1,4	1,5			31
32					1,5	1,5			1,3	1,5			1,2	1,4		1,1	1,3				32
33					1,4	1,5			1,2	1,4			1,1	1,3		0,9	1,1				33
34					1,3				1,1	1,3			1	1,2		0,8	1				34
35					1,2				1	1,1			0,9	1,1		0,7	0,9				35
36					1,1				0,9				0,8	0,9		0,6	0,8				36
37					1				0,8				0,7	0,8			0,7				37
38									0,7				0,6	0,7			0,6				38
39									0,7				0,6								39

t_142_03301_00_000 / 03302_00_000 / 03303_00_000 / 03304_00_000



Anmerkungen zu den Traglasttabellen

1. Für die Kranberechnungen gelten die Vorschriften nach EN 13000.
2. Bei den Traglasttabellen sind in Abhängigkeit von der Auslegerlänge Windstärken von 5 bis 7 Beaufort zulässig.
3. Die Traglasten sind in Tonnen angegeben.
4. Das Gewicht des Lasthakens bzw. der Hakenflasche ist von den Traglasten abzuziehen.
5. Die Ausladungen sind von Mitte Drehkranz gemessen.
6. Die Traglasten für den Teleskopausleger gelten nur bei demontierter Klappspitze.
7. Traglaständerungen vorbehalten.

Remarks referring to load charts

1. The provisions according to EN 13000 apply to the crane calculations.
2. With regard to the load charts, wind strengths from 5 to 7 Beaufort are permissible, depending on the length of the boom.
3. Lifting capacities are given in metric tons.
4. The weight of the hook blocks and hooks must be deducted from the lifting capacities.
5. Working radii are measured from the slewing centreline.
6. The lifting capacities given for the telescopic boom only apply if the folding jib is taken off.
7. Subject to modification of lifting capacities.

Remarques relatives aux tableaux des charges

1. La grue est calculée selon la norme EN 13000.
2. Les charges tiennent compte d'efforts au vent selon Beaufort de 5 à 7 en fonction de la longueur de flèche.
3. Les charges sont indiquées en tonnes.
4. Les poids du crochet ou de la moufle sont à déduire des charges indiquées.
5. Les portées sont prises à partir de l'axe de rotation de la partie tournante.
6. Les charges données en configuration flèche télescopiques s'entendent sans la fléchette pliante repliée contre le télescope en position route ou en position de travail en tête de télescope.
7. Charges données sous réserve de modification.

Note alle tabella di portata

1. Per i calcoli gru sono valide le norme EN 13000.
2. Per le tabella di carico sono ammissibili, in base alla lunghezza del braccio, velocità del vento da 5 a 7 della scala Beaufort.
3. Le portate sono indicate in tonnellate.
4. Il peso del gancio di carico, ovvero del bozzello deve essere detratto dai valori di portata.
5. Gli sbracci sono misurati dal centro della ralla di rotazione.
6. Le portate per il braccio telescopico valgono solo se il falcone ribaltabile è smontata.
7. Sono possibili modifiche delle portate.

Observaciones con respecto a las tablas de carga

1. Los cálculos de grúa han sido realizados de acuerdo a normas conformes con EN 13000.
2. En las tablas de carga se admiten fuerzas de viento entre 5 y 7 Beaufort, dependiendo de la longitud de la pluma.
3. Las capacidades de carga se indican en toneladas.
4. El peso del gancho de carga o de la garrucha de gancho se ha de restar de las capacidades de carga.
5. Los radios de trabajo se han medido desde el centro de la corona de giro.
6. Las capacidades de carga para las plumas telescópicas se refieren a capacidades de carga con el plumín lateral desmontado.
7. Las capacidades de carga están sujetas a modificaciones.

Примечания к таблицам грузоподъемности

1. Для расчетов крана действуют предписания в соответствии с EN 13000.
2. В таблицах грузоподъемности в зависимости от длины стрелы допустимой является сила ветра от 5 до 7 баллов по шкале Бофорта.
3. Значения грузоподъемности даны в тоннах.
4. Вес грузовых крюков и крюковых подвесок надо вычитать из значений грузоподъемностей.
5. Вылет стрелы измеряется от оси вращения поворотной платформы.
6. Значения грузоподъемности на телескопической стреле действительны только при демонтированном удлинителе.
7. Возможно изменение значений грузоподъемности.

Liebherr-Werk Ehingen GmbH

Postfach 1361, 89582 Ehingen, Germany

☎ +49 73 91 5 02-0, Fax +49 73 91 5 02-33 99

www.liebherr.com, E-mail: info.lwe@liebherr.com